

## Aufgabe 1

7 Punkte

Sie sind in Ihrem Ausbildungsbetrieb seit gut einem Jahr beschäftigt. Aufgrund eines Umzuges Ihrer Eltern müssen Sie die Ausbildungsstelle wechseln und haben sich im Branchenbuch sowie im Internet über andere Ausbildungsfirmen informiert.

Nach längerem Suchen haben Sie eine passende Ausbildungsstätte gefunden. Bei der Recherche hatten Sie es mit vielen Abkürzungen zu tun.

- a) Welche Bezeichnungen stehen für folgende Abkürzungen? (5 Punkte)

LGB; ÖbVI; KB; LELF; GmbH

- b) Welche rechtliche Möglichkeit haben Sie, um Ihr derzeitiges Ausbildungsverhältnis vorzeitig zu beenden? (1 Punkt)

- c) In welchem Gesetz ist diese Möglichkeit geregelt? (1 Punkt)

## Aufgabe 2

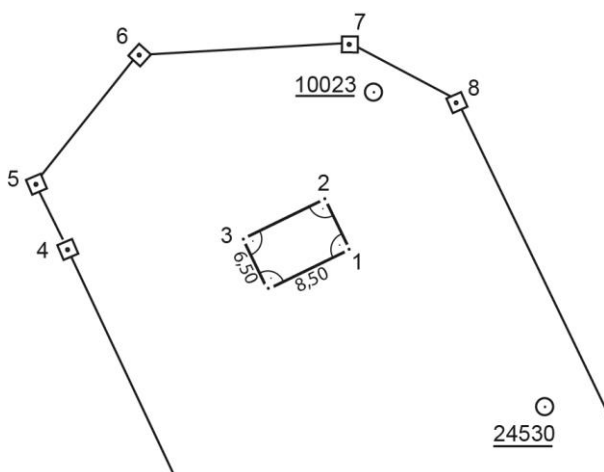
14 Punkte

Ein Messtrupp Ihres Ausbildungsbetriebes hat die Gebäudepunkte 1, 2 und 3 vom Standpunkt 10023 aus polar aufgenommen.

Berechnen Sie aus den gegebenen Werten die UTM-Koordinaten der Eckpunkte des Gebäudes (1, 2, 3)!

**Feldriss:**

31532



**Koordinaten:**

Punktnummer	EAST [m]	NORTH [m]
10023	3378640,101	5834260,684
24530	3378662,723	5834213,452

**Messprotokoll:**

<u>Standpunkt</u> <u>Zielpunkt</u>	Richtung [gon]	Horizontalstrecke [m]	Punktart
<u>10023</u>			
24530	271,2711	...	
1	317,4702	25,280	Hausecke
2	327,0939	19,729	Hausecke
3	344,4241	25,649	Hausecke
4	374,6725	43,763	Grenzpunkt
5	381,9873	45,004	Grenzpunkt
6	...	...	

Prüfungsnummer:

**Aufgabe 3****4 Punkte**

Ihr Messtrupp hat den Auftrag, im Straßenverkehrsbereich Vermessungsarbeiten durchzuführen. Während Ihr Messtruppführer die notwendigen Vermessungsunterlagen zusammenstellt, sollen Sie sich um alle Belange des Arbeitsschutzes kümmern.

a) Was müssen Sie bei Vermessungsarbeiten im Straßenverkehrsbereich beachten (mindestens drei Beispiele)? (3 Punkte)

b) Welche persönliche Arbeitsschutzausrüstung müssen Sie bereithalten? (1 Punkt)

**Aufgabe 4****6 Punkte**

In einem Dreieck wurden die Innenwinkel bestimmt und in einer Exceltabelle dokumentiert. Durch einen Formatierungsfehler liegen die Winkelangaben nun in unterschiedlichen Maßeinheiten vor. Berechnen Sie die verbesserten Winkel einheitlich in Gon (vier Nachkommastellen)!

$$\alpha = 34,1191 \text{ gon} \quad \beta = 69,8012^\circ \quad \gamma = 79^\circ 29' 20''$$

Auf einem Server in Ihrem Ausbildungsbetrieb soll zur Datenorganisation eine sinnvolle Ordnerstruktur für Ihre Geodaten, die Sie für Ihre GIS-Projekte benötigen, angelegt werden.

- a) Sortieren Sie die folgenden Daten in die Ordner „Geobasisdaten“ und „Geofachdaten“ ein: (7 Punkte)

- Bevölkerungsstatistik (tabellarisch)
- Topographische Karten TK 50, TK 25 (Rasterformat)
- Naturschutzgebiete (Vektorformat)
- Liegenschaftskarte (Vektorformat)
- Orthofotos der Landesvermessung (Rasterdaten)
- Angaben zum beschreibenden Teil von ALKIS (Datenbank)
- GPS – Tracks von Waldwegen (Vektordaten)

Ordner Geobasisdaten:

Ordner Geofachdaten:

- b) Zu den Daten sollen Metadaten geführt werden. Erläutern Sie kurz den Begriff Metadaten und nennen Sie zwei Metadatenelemente, die für jeden Datensatz geführt werden sollten. (2 Punkte)
- c) Auf Bundes- und Länderebene werden Metadaten für alle zugänglich gemacht. Nennen Sie dieses Netzwerk zur Bereitstellung von Metadaten für Geodaten! (1 Punkt)
- d) Um weitere Daten in einem Geoinformationssystem verarbeiten zu können, müssen diese über einen Raumbezug verfügen. Nennen Sie jeweils 1 Beispiel für einen direkten und indirekten Raumbezug! (2 Punkte)

## **Aufgabe 6**

**6 Punkte**

Bei der Verarbeitung von Geodaten spielt das Urheberrecht eine nicht unerhebliche Rolle. Setzen Sie sich mit folgenden Aussagen auseinander und kreuzen Sie die richtigen Antworten an!

- Geobasisdaten dürfen in Brandenburg kostenfrei für den privaten, nicht gewerblichen Gebrauch verwendet werden.
- Verträge zur Einräumung von Nutzungsrechten werden auch Lizenzverträge genannt.
- Geobasisdaten werden privatrechtlich durch das Urheberrechtsgesetz UrhG gegen unbefugte Nutzung geschützt.
- Die Verwendung von Geobasisdaten ist in Brandenburg bei einer nicht gewerblichen Nutzung kostenpflichtig.
- Die Verwertungsrechte an den Orthofotos der Landesvermessung liegen allein bei der LGB.
- Geobasisdaten dürfen in Brandenburg für den wissenschaftlichen, nicht gewerblichen Gebrauch kostenfrei genutzt werden.
- Nutzungsrechte bei gewerblicher Nutzung werden durch die Vermessungs- und Geoinformationsverwaltung nur nach mündlicher Zustimmung eingeräumt.
- Geobasisdaten werden öffentlich-rechtlich durch das Brandenburgische Vermessungsgesetz (BbgVermG) gegen unbefugte Nutzung geschützt.
- Geobasisdaten dürfen in Brandenburg kostenpflichtig für den schulischen Gebrauch verwendet werden.
- Nutzungsrechte werden durch die Vermessungs- und Geoinformationsverwaltung Nutzern für die von ihnen beabsichtigten Nutzungshandlungen eingeräumt.

## **Aufgabe 7**

**17 Punkte**

Ihr Ausbildungsverantwortlicher legt Ihnen eine topografische Karte mit der Bezeichnung 3344 auf den Tisch. Dort zeigt er in die Mitte auf ein markiertes Gebiet, welches 15 Hektar Waldfläche darstellt. Bei der zuständigen Behörde soll für einen Pachtvertrag diese Waldfläche in eine TK10 übertragen eingereicht werden.

- a) Um welchen Maßstab handelt es sich bei der vorliegenden Karte mit der Bezeichnung 3344? (1 Punkt)

- b) Welche Seitenlängen auf der Karte hat das annähernd rechtwinklige Gebiet mit 15 Hektar, wenn eine Seite in der Natur laut Aussage Ihres Ausbildungsverantwortlichen ca. 250 m lang ist? (1 Punkt)
- c) Welche Maße in [mm] müssten für das Gebiet in der vorliegenden Karte und in der einzureichenden TK 10 bei einer Kartierung abgetragen werden? (2 Punkte)
- d) Wie wird eine Karte definiert und welche Maßstabsfolge haben die amtlichen Kartenwerke von Brandenburg? (5 Punkte)
- e) Welche vier TK 10 - Karten müssen bestellt werden, damit das Waldgebiet dort eingetragen werden kann? (4 Punkte)
- f) Das Kartenfeld der vorgelegten Karte ist 50 cm x 50 cm groß. Technisch ist Ihre Ausbildungsstätte in der Lage, die Karte zu scannen. Der Scanvorgang soll mit 500 dpi (dots per inch) und 8 Bit je Farbkanal (RGB Raum) durchgeführt sowie als unkomprimiertes Bild im TIF-Format abgespeichert werden. Berechnen Sie die Bildgröße in Byte und beantworten Sie Ihrem Ausbildungsverantwortlichen die Frage, wie viele solcher Bilder auf einen 1 GB USB Stick passen würden? (4 Punkte)

### **Aufgabe 8**

**6 Punkte**

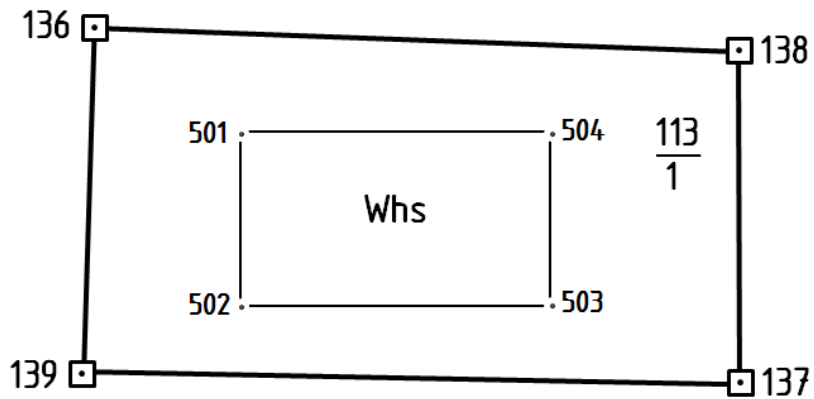
Beim Ausbau einer Straße sind beidseitig Leitplanken vorgesehen. Für die Ausschreibung der Bauleistung ist Ihr Ausbildungsbetrieb beauftragt, den Bedarf an Leitplanken in „m“ zu ermitteln. Die Straße hat eine durchschnittliche Steigung von 9,5 %. In einer TK 25 messen Sie 15,8 cm für die Länge der Straße.

- a) Ermitteln Sie den Höhenunterschied der Straße in „m“! (3 Punkte)
- b) Berechnen Sie die Steigung der Straße 1: n! (1,5 Punkte)
- c) Ermitteln Sie die Länge der Leitplanken in „m“! (1,5 Punkte)

### **Aufgabe 9**

**9 Punkte**

Nach der Brandenburgischen Bauordnung (BbgBO) soll die Abstandsfläche von Gebäuden zur Grenze im Regelfall mindestens 3 m betragen. Überprüfen Sie den entsprechenden Abstand vom Gebäudepunkt 502 zur Grenze 139-137.



Pkt. Nr.	Ostwert (E)	Nordwert (N)
139	33468000,144	5798695,411
137	33468050,072	5798697,705
502	33468017,450	5798699,765

### Aufgabe 10

**5 Punkte**

Welche zwei Höhensysteme liegen momentan in Deutschland vor? Nennen Sie die langschriftliche Bezeichnung und den Bezugspegel. Welches der Systeme ist in Brandenburg das Amtliche Höhensystem?

### Aufgabe 11

**5 Punkte**

Gesucht ist die Gesamtfläche in [m<sup>2</sup>]:

10,487 ha =

1,856 km<sup>2</sup> =

55,44 a =

897,00 cm<sup>2</sup> =

Gesamtfläche =

## Aufgabe 12

9 Punkte

Ein Auszubildender des 1. Ausbildungsjahres hat zu Übungszwecken ein kleines Objekt vom AP 121 zum AP 122 orthogonal aufgemessen. Sie haben von Ihrem Ausbildungsverantwortlichen die Aufgabe bekommen, diesen Riss gemäß ZV-Riss zu prüfen.

Prüfen Sie den Rissausschnitt auf eventuelle Dokumentationsfehler und verbessern bzw. benennen Sie diese direkt im Riss!

